

Cámara BOX, D-WDR Día&Noche CCD 1/3", Alta Resolución 650 Tvl

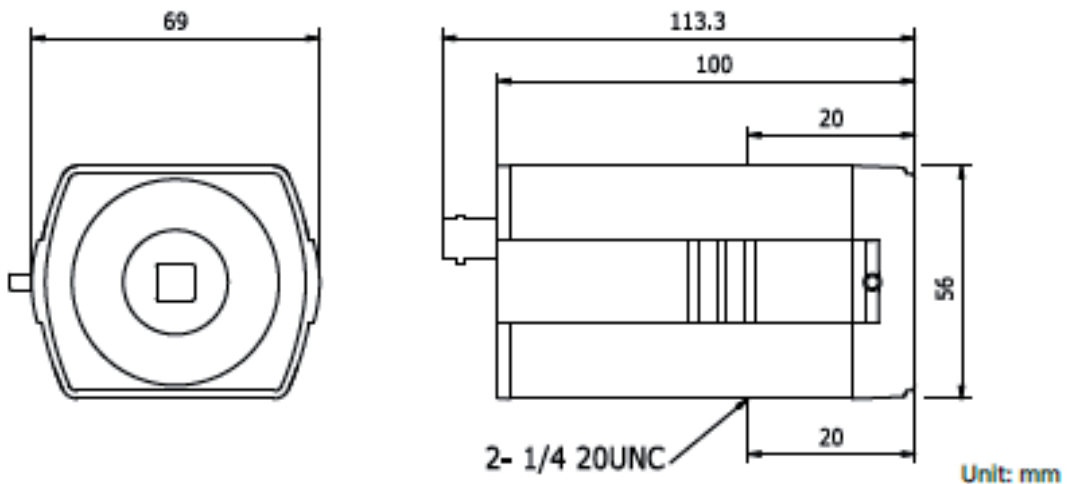
HIKVISION



CARACTERÍSTICAS

- Chip CCD II 1/3" Sony EXVIEW HAD
- Alta resolución 650 TVL
- Conmutación Dia/Noche automático
- Auto balance de blancos, control automático de ganancia, BLC
- Super Baja iluminación
- Amplio rango dinámico digital D-WDR
- Reducción digital de ruido DNR

DIMENSIONES



ESPECIFICACIONES	
Sensor de Imagen	Chip SONY EXVIEW HAD CCD II 1/3"
Señal del Sistema	NTSC / PAL
Pixeles efectivos	976(H) x 494 (V)
Iluminación mínima	0.001 Lux @ F1.2, AGC ON
Tiempo de disparo	NTSC: 1/30 s a 1/100,000 s PAL: 1/25 s a 1/100,000 s
Montaje de Lente	C/CS
Auto Iris	DC / Video Drive
Día/Noche	Electrónico
Resolución horizontal	650 TVL
Sincronización	Sincronización Interna
Salida de Video	1 Vp-p salida compuesta (75 ohm / BNC)
Nivel de ruido	Mas de 62 dB
General	
Condiciones de operación	-10°C a 60°C Humedad 90% o menos (no-condensada)
Alimentación	12 VDC +/- 10%
Consumo	máximo 2 W
Dimensiones	69 x 56 x 113.3 mm
Peso	400 g, No incluye: soporte, lente